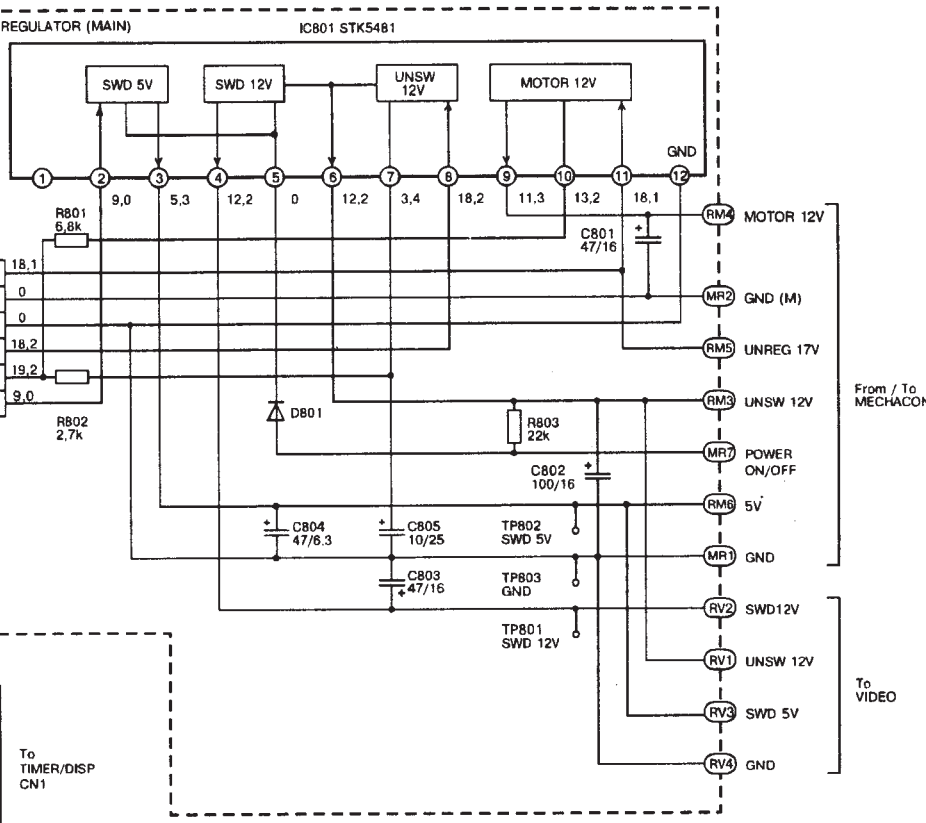
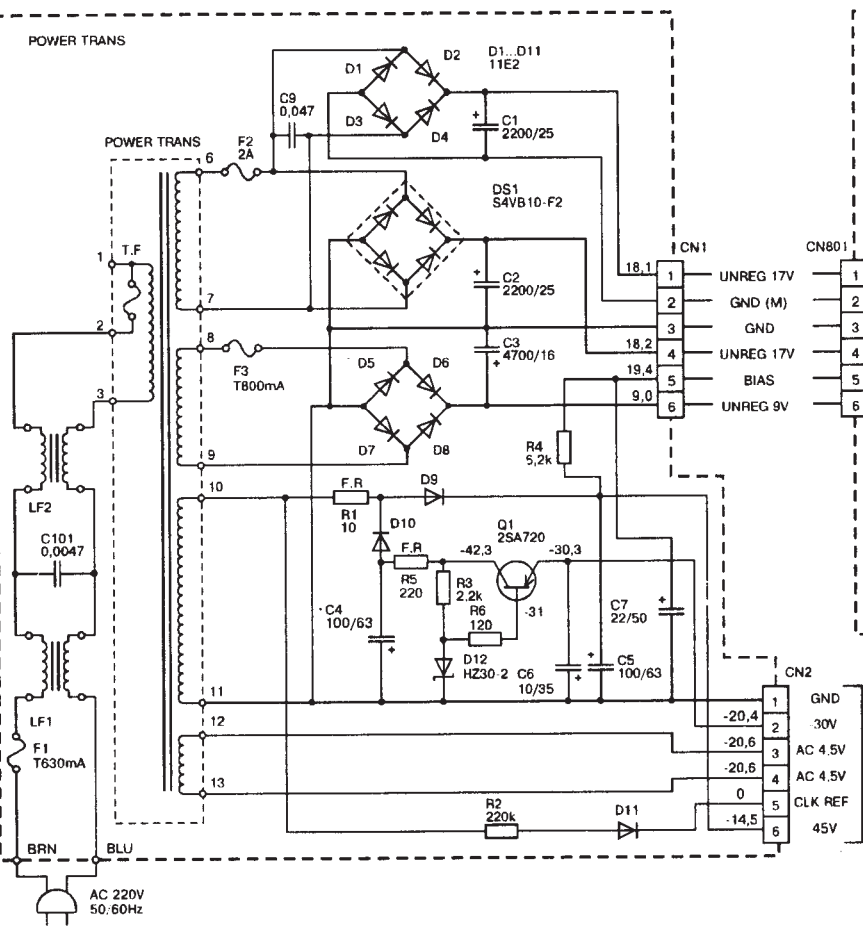


Трансформаторный блок

Стабилизатор напряжения



a)

b)

Принципиальные схемы источника питания видеомagnитофона NR-D320EE: трансформаторного блока (a) и блока стабилизаторов напряжения (б)